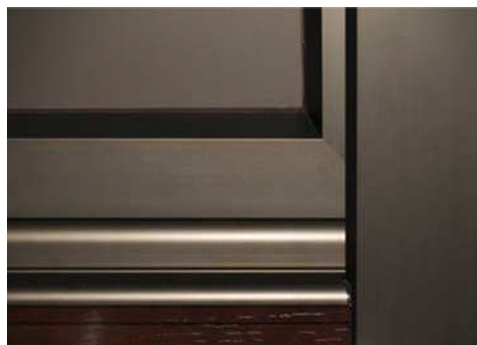
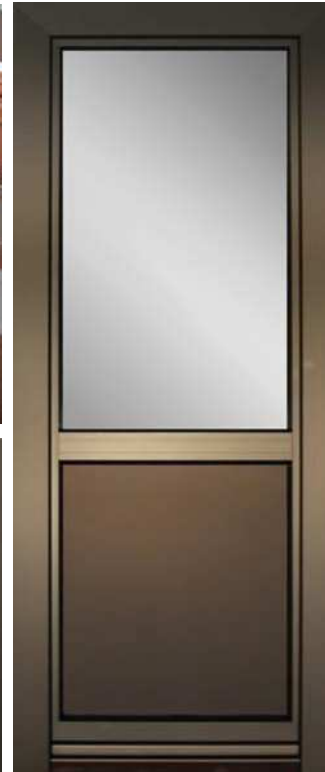




Die "Arumar 78 Aluminium Balkontüren"-Serie hat eine 78mm Rahmenstärke und außen eine eloxierte oder RAL-farbbeschichtete Aluminiumverkleidung, die eine einfache Reinigung der Türen sowie eine extreme Lebensdauer garantiert. Die dreifach-Verglasung mit 42mm Glasstärke erreicht einen U-Wert $\geq 0,5$ und übertrifft damit deutlich Passivhaus-Standards.



Die Tür hat eine Seite zum Drehöffnen und eine Seite zum Dreh/Kippen mit Lüftungsposition

Arumar 78 Aluminium Balkontür

Innenöffnende Holz-Aluminium Balkontür

Rahmenstärke 78mm

Metallbauteile

Beschläge: ROTO NT
Griffe : ROTO, HOPPE



Glas

3- fach Verglasung 42 mm ($U \geq 0,5$)

Glaseinbau mit Holzleiste, Silikondichtung und verdeckten Nägel

Dichtung

2-Kammern Dichtung im Rahmen umlaufend

Holzoberfläche

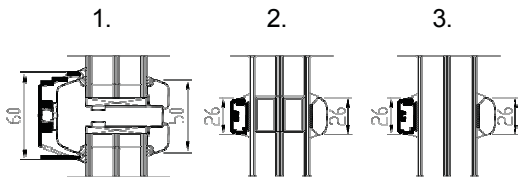
Farbe auf Wasserbasis oder Lasur

Aluminiumoberfläche

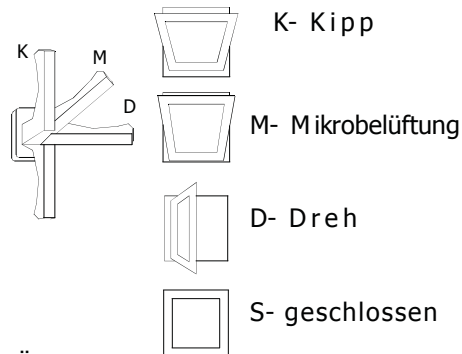
Pulverbeschichtete RAL-Farben oder eloxiert

Sprossenvarianten

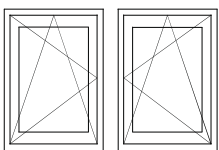
1. Durchgehend
2. Im Glasinnern und außen
3. Dekorleisten



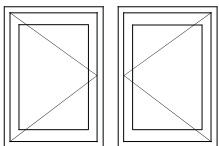
Griffpositionen:



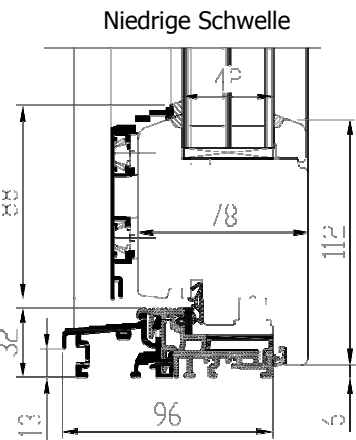
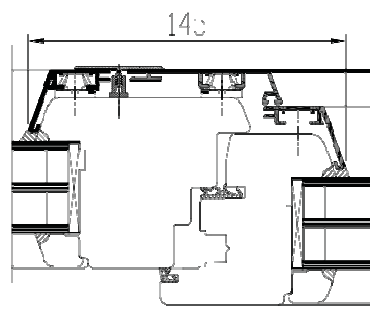
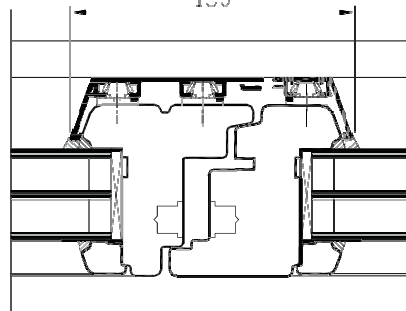
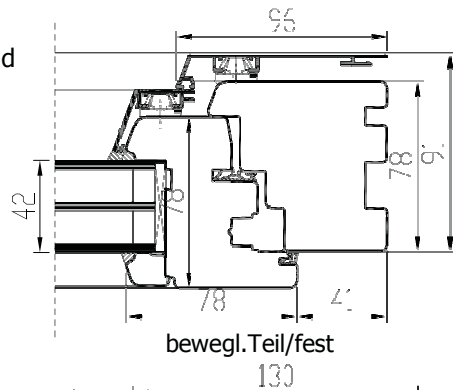
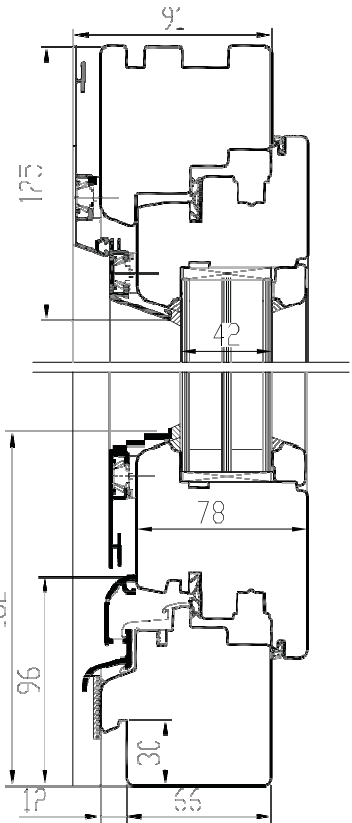
Öffnungsart
Innenblick.



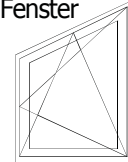
DK – Dreh/Kipp (Links/Rechts)
min max L=400...1710 mm H=408...2527 mm, Gewicht max 130 kg



D - Dreh (Links/Rechts)
min max L=400...1710 mm H=408...2527 mm, Gewicht max 130 kg



Triangular-Fenster



Rundbogen

